

Bedienungsanleitung



GENIUS-ST das Multi-Talent für Hicom

- . Ansage vor dem Melden
 - . Wartemusik
 - . ACD-Ansagen
- speziell für TIEL- und TMOM-Baugruppe



**SPEECH DESIGN GmbH
Industriestraße 1**

**D-82110 Germering
Germany**

**Tel. 089 / 89 458 - 0
Fax: 089 / 89 458 - 359
www.speech-design.de**

Printed in Germany

23.02.01

Technische Änderungen vorbehalten.
Nachdruck und Vervielfältigung verboten.

Text und Grafik: PageMaker 6.5
(bz-df/sj-hjs)

INHALTSVERZEICHNIS

	Seite
1. EINFÜHRUNG	3
2. GERÄTESKIZZE	3
3. LIEFERUMFANG	4
4. INSTALLATION	4
4.1. Anschluß an die Telefonanlage	4
4.1.1 Anschluß als Ansagegerät	4
4.1.2 Anschluß als Wartemusikeinspielung	5
4.2 Lautstärkeeinstellung	5
5. BEDIENUNG	6
5.1 Musikaufnahme	6
5.2 Textaufnahme	7
5.3 Ein-/Ausschalten der Wiedergabe	8
6. GRUNDEINSTELLUNG/BETRIEBSARTEN	9
6.1 Grundeinstellung	9
6.2 Betriebsarten	10
6.2.1 Betriebsart Start/Stop	10
6.2.2 Betriebsart Continuous	11
6.2.3 Betriebsart Start/Stop mit einmaliger Wiedergabe	11
7. WARTUNG	12
8. TECHNISCHE DATEN	12
9. DECLARATION OF CONFORMITY	13

HINWEIS:

GENIUS-ST wurde mit großer Sorgfalt hergestellt und geprüft. Dennoch wird dort, wo bei Versagen Schäden irgendwelcher Art entstehen können, ein Einsatz nicht empfohlen. Der Hersteller haftet nicht für Schäden und Folgeschäden, die durch Fehlfunktionen oder fehlerhafte Installation entstehen. Bitte schützen Sie das Gerät vor Hitze, Sonneneinstrahlung, Staub und Feuchtigkeit!

HINWEIS:

An die Line-Eingänge dürfen nur Geräte angeschlossen werden, die die Anforderungen an "SELV" nach EN 60950 erfüllen. Die Steckdose muß nahe der Einrichtung angebracht und leicht zugänglich sein. Das Gerät darf nur mit dem mitgelieferten Netzteil betrieben werden.

HINWEIS:

GENIUS-ST enthält einen CD-Player. Bei geöffnetem Deckel und überbrückter Sicherheitsverriegelung tritt unsichtbare Laserstrahlung aus. Nicht dem Strahl aussetzen!

1. EINFÜHRUNG

GENIUS-ST ist ein verschleißfrei wiedergebendes Abspielgerät für Ansagetexte oder Ansagemusik an der Siemens Hicom 150E, Hicom 200 und Hicom 300. Das Gerät verfügt über bis zu vier unabhängige Ansagekanäle. Jeder einzelne Kanal kann mit der TIEL-Baugruppe der Hicom 150E und Hicom 200, bzw. mit der TMOM-Baugruppe der Hicom 300, gesteuert werden.

Der integrierte CD-Player ermöglicht das Einspielen von individuellen Musiktiteln.

2. GERÄTESKIZZE

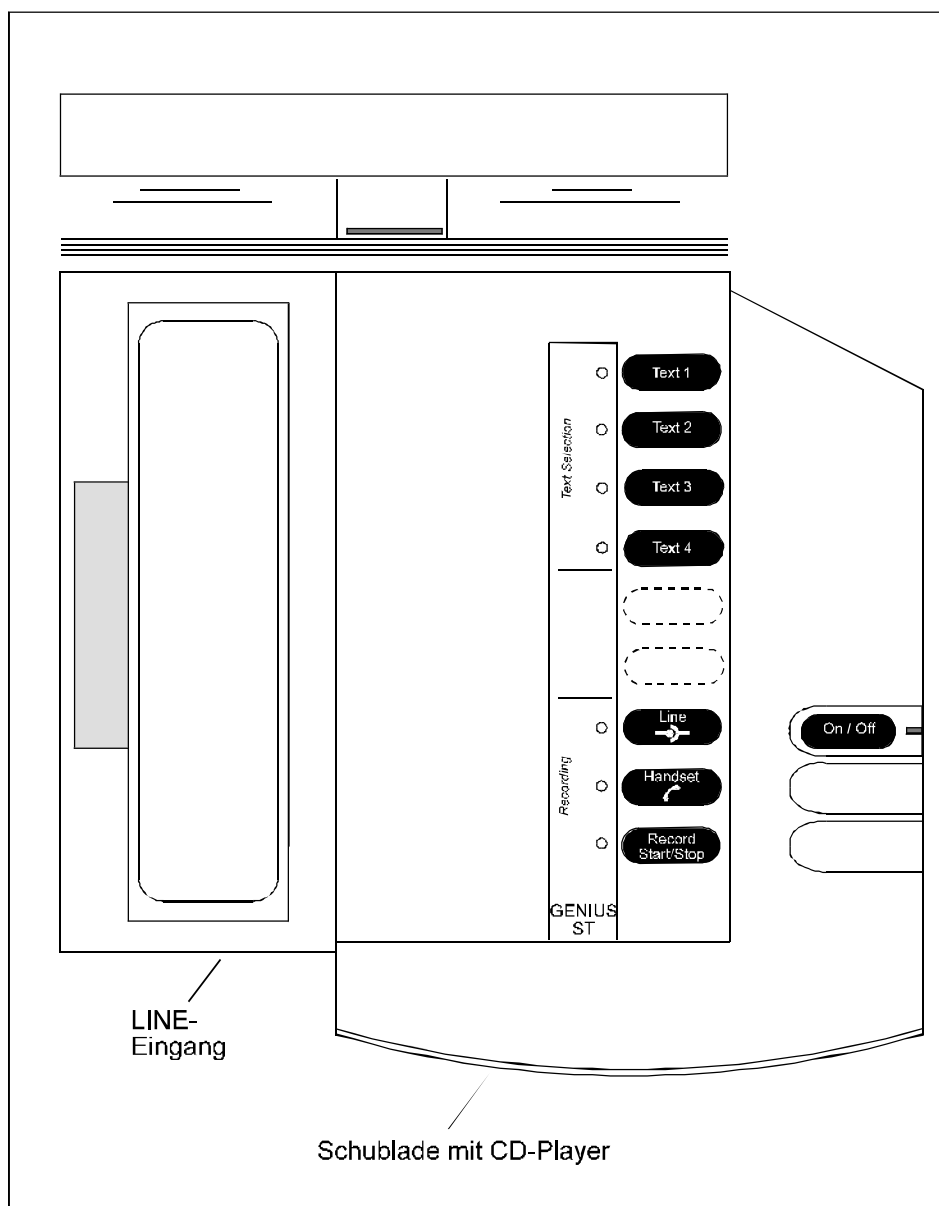


Abb. 1: Geräteansicht (Draufsicht) bei geöffnetem Deckel

3. LIEFERUMFANG

1	Gerät GENIUS 220-ST / 330-ST / 440-ST
1	Netzteil 230 Volt
2/3/4	Anschlußkabel
2/3/4	Anschlußdosen
1	Lineinterface mit Ruferkennung
1	Lineinterface ohne Ruferkennung
1	Anschaltanweisung
1	Bedienungsanleitung

4. INSTALLATION

4.1. ANSCHLUß AN DIE TELEFONANLAGE

4.1.1 ANSCHLUß ALS ANSAGEGERÄT

 **HINWEIS:**

Der Anschluß von GENIUS-ST ist nur von autorisiertem Fachpersonal vorzunehmen.

 **HINWEIS:**

Ein direkter Anschluß an das öffentliche Telefonnetz ist nicht zulässig.

Die Netzsteckdose muß nahe der Einrichtung angebracht und leicht zugänglich sein. GENIUS-ST darf nur mit dem mitgelieferten Netzteil betrieben werden.

 **HINWEIS:**

Verwenden Sie nur die mitgelieferten Anschlußdosen.

Vorgehensweise:

- GENIUS-ST ist mit den mitgelieferten Anschlußkabeln und Anschlußdosen zu verwenden. Die Anschlußbelegung ist in den Anschaltanweisungen dargestellt.
- Verbinden Sie das Anschlußkabel des mitgelieferten Netzteils mit dem Stromversorgungsanschluß auf der Rückseite des GENIUS-ST Gehäuses. Fixieren Sie den Stecker mit den Sicherungsschrauben.
- Wählen Sie die für Ihre Telefonanlage erforderliche Grundeinstellung (Kapitel 6.1).
- Schließen Sie das mitgelieferte Steckernetzteil an eine Stromleiste oder Steckdose (Netzspannung 230 Volt) an.

4.1.2 ANSCHLUß ALS WARTEMUSIKEINSPIELUNG

Der erste Ansagekanal von GENIUS-ST kann zur Einspielung von Wartemusik an der Hicom 150E, Hicom 200 und Hicom 300 verwendet werden. An der TK-Anlage wird ein analoger a/b-Port als Wartemusikeingang konfiguriert. Zum Anschluß des GENIUS-ST an die Hicom 150E und Hicom 200 verwenden Sie das Lineinterfacekabel ohne Ruferkennung. Zum Anschluß an die Hicom 300 wird das Lineinterfacekabel mit Ruferkennung benutzt.

HINWEIS:

Wird der erste Ansagekanal zur Einspielung von Wartemusik verwendet, muß die Wiedergabe in der Betriebsart Continuous erfolgen (siehe 6.2.2).

4.2 LAUTSTÄRKEEINSTELLUNG

Vorbereitung:

- Nehmen Sie für jeden Kanal einen Text oder eine Musik auf (Kapitel 5).
- Wählen Sie die Grundeinstellung des GENIUS-ST (Kapitel 6.1).
- Stellen Sie für jeden Kanal die gewünschte Betriebsart ein (Kapitel 6.2).

Vorgehensweise:

HINWEIS:

Der Hörer von GENIUS-ST sollte während der Lautstärkeeinstellung nicht abgehoben werden.

- Schalten Sie GENIUS-ST, durch Betätigen der Taste ' On/Off ' , ein.
LED neben der Taste ' On/Off ' leuchtet.
- Stellen Sie Gesprächszustände her, um die Ansagetexte/-musik zu hören.
- Drücken Sie die Tasten ' Line ' und ' Handset ' gleichzeitig.
LED's neben den Tasten ' Line ' und ' Handset ' blinken.
LED neben der Taste ' On/Off ' leuchtet.
LED's neben den Tasten ' Text 1 ' , ' Text 2 ' , ' Text 3 ' (nur bei GENIUS 330-ST und GENIUS 440-ST) und ' Text 4 ' (nur bei GENIUS 440-ST) leuchtet nicht.
- Wählen Sie einen oder mehrere Texte aus, an denen Sie die Lautstärke verändern möchten.
LED neben der gewählten Text-Taste leuchtet.
- Stellen Sie die Lautstärke mit den Tasten ' Line ' bzw. ' Handset ' nach Ihren Wünschen ein.
' Line ' -Taste gedrückt halten → Lautstärke erhöhen
' Handset ' -Taste gedrückt halten → Lautstärke verringern

HINWEIS:

Überprüfen Sie die Lautstärke während der Einstellung durch entsprechende Gesprächszustände. Wenn Sie mehr als einen Text zur Lautstärkeeinstellung ausgewählt haben, werden alle gewählten Texte auf den selben Ausgangspegel eingestellt.

- Schließen Sie die Lautstärkeeinstellung, durch gleichzeitiges Drücken der Tasten ' Line ' und ' Handset ' , ab. GENIUS-ST nimmt die vor der Lautstärkeeinstellung eingestellte Betriebsart wieder ein.

5. BEDIENUNG

ACHTUNG:

Bei abgenommenem Hörer erfolgt keine Ausgabe der Ansagetexte.

5.1 MUSIKAUFNAHME

HINWEIS:

Durch Auflegen des Hörers können Sie jederzeit die Aufnahme beenden.

Vorgehensweise:

- Nehmen Sie den Hörer von GENIUS-ST ab.
- Drücken Sie die Taste 'Record Start/Stop'.
Die LED's neben den Tasten 'Text 1', 'Text 2', 'Text 3' (nur bei GENIUS 330-ST und 440-ST) und 'Text 4' (nur bei GENIUS 440-ST) blinken.
- Drücken Sie die Taste 'Text 1'.
LED neben der ausgewählten Text-Taste leuchtet.
LED neben der Taste 'Handset' leuchtet.
LED neben der Taste 'Record Start/Stop' blinkt.

HINWEIS:

Sie können auch die Texte 2, 3 (nur bei GENIUS 330-ST und 440-ST) und 4 (nur bei GENIUS 440-ST) wählen, die Aufzeichnungskapazität beträgt jedoch nur 32 Sekunden (Aufzeichnungskapazität 'Text 1' 3 Minuten).

- Drücken Sie die Taste 'Line'.
LED neben der Taste 'Handset' erlischt.
LED neben der Taste 'Line' leuchtet.
LED neben der Taste 'Record Start/Stop' blinkt.
- Ziehen Sie das Schubfach des CD-Players auf.
- Öffnen Sie den Deckel mit ▲(OPEN). Legen Sie die CD ein und schließen Sie den Deckel.
- Schalten Sie den CD-Player mit ►|| ein.
- Wählen Sie mit ►► oder ◀◀ den gewünschten Musiktitel aus (Sie hören die CD-Musik im Hörer), gehen Sie an den Anfang des Titels und drücken Sie ►||.
- Drücken Sie gleichzeitig die Taste 'Record Start/Stop' am GENIUS-ST und ►|| am CD-Player, um die Aufnahme zu starten.
LED neben der ausgewählten Text-Taste leuchtet.
LED neben der Taste 'Line' leuchtet.
LED neben der Taste 'Record Start/Stop' leuchtet.

- Beenden Sie die Aufnahme durch Drücken der Taste ' *Record Start/Stop* '.
LED neben der Taste ' *Record Start/Stop* ' erlischt.
LED neben der Taste ' *Line* ' erlischt.

 **HINWEIS:**

10 Sekunden bevor die Aufnahmekapazität erschöpft ist, beginnt die LED neben der Text-Taste zu blinken. Beenden Sie rechtzeitig Ihre Aufnahme.

- Legen Sie den Hörer auf und stoppen Sie die Wiedergabe des CD-Players mit ■.

 **HINWEIS:**

Kontrollieren Sie die Musikaufnahme, indem Sie den Hörer abnehmen und die Text-Taste der zu kontrollierenden Aufnahme drücken. Die Aufnahme wird im Hörer wiedergegeben. Legen Sie den Hörer auf.

 **ACHTUNG:**

Achten Sie darauf, daß der Hörer korrekt im Gehäuse liegt, da andernfalls die Textwiedergabe nicht aktiviert werden kann.

- Schalten Sie die Wiedergabe mit der Taste ' *On/Off* ' ein.
LED neben der Taste ' *On/Off* ' leuchtet.

 **HINWEIS:**

GENIUS-ST nimmt nach der Aufnahme den selben Status ein, der vor der Aufnahme eingestellt war. D.h.: War die Textwiedergabe vor der Aufnahme eingeschaltet, so ist diese nach dem Auflegen des Hörers wieder aktiviert.

5.2 TEXTAUFNAHME

■ **HINWEIS:**

Durch Auflegen des Hörers können Sie jederzeit die Textaufnahme beenden.

Vorgehensweise:

- Nehmen Sie den Hörer von GENIUS-ST ab.
- Drücken Sie die Taste ' *Record Start/Stop* '.
LED's neben den Tasten ' *Text 1* ', ' *Text 2* ', ' *Text 3* ' (nur bei GENIUS 330-ST und 440-ST) und ' *Text 4* ' (nur bei GENIUS 440-ST) blinken.
- Wählen Sie einen oder mehrere Texte, durch Drücken der entsprechenden Text-Taste, aus.
LED neben der ausgewählten Text-Taste leuchtet.
LED neben der Taste ' *Handset* ' leuchtet.
LED neben der Taste ' *Record Start/Stop* ' blinkt.

 **HINWEIS:**

Wird eine Aufnahme über den LINE-Eingang gewünscht, ist nun die Taste ' *Line* ' zu drücken. Die LED neben der Taste ' *Handset* ' erlischt und die LED neben der Taste ' *Line* ' leuchtet. Sie hören das am LINE-Eingang angelegte Signal im Hörer und können die gewünschten Musikstücke auswählen.

- Drücken Sie die Taste ' *Record Start/Stop* ' und sprechen Sie den Ansagetext auf.
LED neben der ausgewählten Text-Taste leuchtet.
LED neben der Taste ' *Handset* 'leuchtet.
LED neben der Taste ' *Record Start/Stop* ' leuchtet.
- Beenden Sie die Aufnahme durch Drücken der Taste ' *Record Start/Stop* ' .
LED neben der Taste ' *Record Start/Stop* ' erlischt und der aufgenommene Text wird wiedergegeben.

 **HINWEIS:**

10 Sekunden bevor die Aufnahmekapazität erschöpft ist, beginnt die LED neben der Text-Taste zu blinken. Beenden Sie rechtzeitig Ihre Aufnahme.

- Legen Sie den Hörer auf.



ACHTUNG:

Achten Sie darauf, daß der Hörer korrekt im Gehäuse liegt, da andernfalls die Textwiedergabe nicht aktiviert werden kann.

- Schalten Sie die Wiedergabe mit der Taste ' *On/Off* ' ein.
LED neben der Taste ' *On/Off* 'leuchtet.

 **HINWEIS:**

GENIUS-ST nimmt nach der Aufnahme den selben Status ein, der vor der Aufnahme eingestellt war. D.h.: War die Textwiedergabe vor der Aufnahme eingeschaltet, so ist diese nach dem Auflegen des Hörers wieder aktiviert.

5.3 EIN-/AUSSCHALTEN DER WIEDERGABE

Mit der Taste ' *On/Off* ' kann bei aufgelegtem Hörer die Wiedergabe aller Texte ein- bzw. ausgeschaltet werden. Bei eingeschalteter Wiedergabe leuchtet die LED neben der Taste ' *On/Off* '.

Das Ein-/Ausschalten einzelner Texte ist nur bei Endlosbetrieb durch Betätigen der jeweiligen Text-Taste erforderlich. Die LED neben der Text-Taste leuchtet, wenn die Text-Wiedergabe eingeschaltet ist (siehe auch Kapitel 6).

 **HINWEIS:**

Zum Einschalten der Wiedergabe muß der Hörer von GENIUS-ST in der dafür vorgesehenen Gehäusevertiefung liegen.

6. GRUNDEINSTELLUNG/BETRIEBSARTEN

6.1 GRUNDEINSTELLUNG

Damit GENIUS-ST mit der TK-Anlage einwandfrei zusammenarbeitet, muß die richtige Grundeinstellung am GENIUS-ST gewählt werden.

ACHTUNG:

Alle Ansagetexte und Lautstärkeinstellungen werden beim Ändern der Grundeinstellung gelöscht. Anschließend ist für alle Kanäle die Betriebsart ' *Start/Stop* ' eingestellt.

HINWEIS:

Welche Grundeinstellung für Ihre TK-Anlage zu wählen ist, entnehmen Sie bitte der beiliegenden Anschaltanweisung.

Vorgehensweise:

Grundeinstellung A aktivieren

- Ziehen Sie den Netzstecker.
- Halten Sie die Tasten ' *Text1* ' und ' *Text2* ' gedrückt und stecken Sie den Netzstecker in die Stromleiste oder Steckdose. GENIUS-ST wird jetzt neu gestartet.
- Nehmen Sie die Ansagetexte bzw. Ansagemusik neu auf und schalten Sie die Wiedergabe mit der Taste ' *On/Off* ' ein.
LED neben der Taste ' *On/Off* ' leuchtet.

Vorgehensweise:

Grundeinstellung B aktivieren

- Ziehen Sie den Netzstecker.
- Halten Sie die Tasten ' *Text1* ' und ' *Line* ' gedrückt und stecken Sie den Netzstecker in die Stromleiste oder Steckdose. GENIUS-ST wird jetzt neu gestartet.
- Nehmen Sie die Ansagetexte bzw. Ansagemusik neu auf und schalten Sie die Wiedergabe mit der Taste ' *On/Off* ' ein.
LED neben der Taste ' *On/Off* ' leuchtet.

Anzeige der eingestellten Betriebsart:

Schalten Sie den GENIUS-ST mit der Taste ' *On/Off* ' ein. LED neben der Taste ' *On/Off* ' leuchtet. Drücken Sie gleichzeitig die Tasten ' *Text1* ', ' *Text2* ' und ' *Line* '.

Wenn die Betriebsart "A" eingestellt ist, blinkt die LED neben der Taste ' *Text1* ' für fünf Sekunden, ist die Betriebsart "B" eingestellt, blinkt die LED neben der Taste ' *Text2* ' für fünf Sekunden.

6.2 BETRIEBSARTEN

GENIUS-ST kann in drei Ansage-Betriebsarten betrieben werden:

- Betriebsart Start/Stop
- Betriebsart Continuous
- Betriebsart Start/Stop mit einmaliger Wiedergabe

6.2.1 BETRIEBSART START/STOP

Bei der Betriebsart Start/Stop wird ein Ansagekanal exakt zu Beginn der Ansage belegt. Das Aktivieren der Ansage erfolgt kanalbezogen durch die TIEL- bzw. TMOM-Baugruppe. GENIUS-ST wird lediglich mit der Taste ' On/Off ' eingeschaltet.

HINWEIS:

Die Belegung eines Kanals wird durch die LED neben der Text-Taste angezeigt.

Der Ablauf einer Ansagenaufschaltung im Start/Stop-Betrieb stellt sich wie folgt dar:

- Die Ansage wird von der TIEL- bzw. TMOM-Baugruppe durch ein Signal auf den Steuereingang (vgl. Abb. 4) angefordert.
LED neben der Taste ' On/Off ' leuchtet.
LED neben der Taste des angeforderten Textes (Kanals) leuchtet solange die Wiedergabe läuft.
- GENIUS-ST gibt den Ansagetext über den 600 Ohm Ausgang aus. Zu Beginn des Textes wird am Steuerausgang ein Triggerimpuls ausgegeben. Das Triggersignal bleibt aktiv, bis das Ende des Ansagetextes erreicht wird (siehe Abb. 4).
- Bleibt der Steuereingang aktiv, so wird der Ansagetext wiederholt. Bei Beginn des erneut wiedergegebenen Ansagetextes wird von GENIUS-ST nochmals ein Triggersignal an den Steuerausgang ausgegeben.
- Fällt das Steuersignal der TIEL- bzw. TMOM-Baugruppe am Steuereingang ab, wird die Wiedergabe des Ansagetextes abgebrochen.
LED neben der Taste des angeforderten Textes (Kanals) erlischt.
LED neben der Taste ' On/Off ' leuchtet weiterhin.

HINWEIS:

Das Signal am Steuereingang muß länger als 1 Sekunde sein, da sonst nur eine einmalige Wiedergabe der Ansage erfolgt (vgl. 6.2.3).

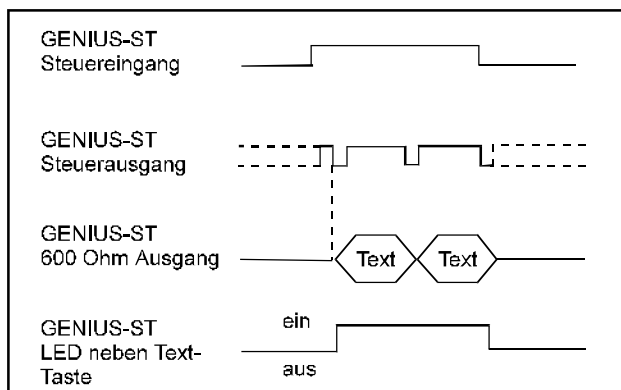


Abb. 4: Zeitdiagramm des Start/Stop-Betriebs

6.2.2 BETRIEBSART CONTINUOUS

Bei der Betriebsart Continuous erfolgt die Wiedergabe des Ansagetextes in einer Endlosschleife. Zum Aktivieren dieser Betriebsart wird der gewünschte Text mit der entsprechenden Text-Taste aktiviert (LED neben der ausgewählten Text-Taste leuchtet).

6.2.3 BETRIEBSART START/STOP MIT EINMALIGER WIEDERGABE

GENIUS-ST verfügt über die Möglichkeit, eine Ansage nur einmal wiederzugeben. Das Aktivieren erfolgt kanalbezogen durch einen Impuls am GENIUS-ST - Steuereingang. GENIUS-ST wird mit der Taste ' On/Off ' eingeschaltet.

HINWEIS:

Beachten Sie für die einmalige Wiedergabe von Ansagen auch die Anschaltanweisung.

HINWEIS:

Die Impulsdauer für die einmalige Wiedergabe einer Ansage muß zwischen 50 Millisekunden und 1 Sekunde liegen.

Der Ablauf einer einmaligen Ansagenwiedergabe stellt sich wie folgt dar:

- Die Ansage wird von der TK-Anlage durch ein Signal auf den Steuereingang angefordert.
LED neben der Taste ' On/Off ' leuchtet.
LED neben der Taste des angeforderten Textes (Kanals) leuchtet solange die Wiedergabe läuft.
- GENIUS-ST gibt den Ansagetext genau einmal über den 600 Ohm Ausgang aus.
- Zu Beginn der Textwiedergabe wird am Steuerausgang von GENIUS-ST ein Triggerimpuls ausgegeben. Das Triggersignal bleibt aktiv, bis das Ende des Ansagetextes erreicht wird (siehe Abb. 5).
- Nach der Wiedergabe erwartet GENIUS-ST ein neues Signal am Steuereingang.

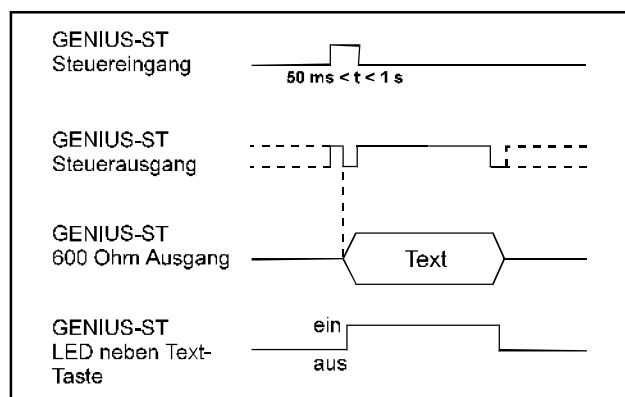


Abb. 5: Zeitdiagramm der Betriebsart Start/Stop mit einmaliger Wiedergabe

Industriestraße 1
82110 Germering
Telefon: 089/ 89458-0
Telefax: 089/ 89458-359
www.speech-design.de
sales@speech-design.de

